

# Zumbach

SWISS PRIME MEASURING SINCE 1957

## Sparkers



Détection de défauts à haute tension  
dans l'isolation des câbles électriques

## SYSTÈMES DE TEST D'ISOLATION BASÉS SUR LA MÉTHODE D'ESSAI AU DÉFILEMENT À SEC

La détection en ligne des défauts dans les isolations et les gaines des câbles lors de l'extrusion ou du rebobinage va aujourd'hui de soi.

Les sparkers de ZUMBACH permettent de tester les câbles les plus divers selon les normes internationales comme la CEI 62230, UL 1581, UL 2556 et d'autres. Grâce à leurs interfaces, ils peuvent être facilement raccordés aux systèmes intégrés de surveillance de la qualité (tels que les systèmes USYS).

ZUMBACH offre, en fonction de l'application, des sparkers à fréquence réseau, à tension continue et à haute fréquence. Ils sont principalement installés dans les lignes d'extrusion après le bac de refroidissement ou dans les lignes de rebobinage. Ils détectent les moindres défauts et parties dénudées de l'isolant ou du gainage des fils et des câbles électriques.

### Caractéristiques principales

- Grand choix de tensions d'essai:  
4...15 kVca/3 kHz, 5...28 kVcc, 15/25/40 kVca
- Détection des défauts conformément aux exigences UL 1581 / CEI 62230
- Grand choix d'électrodes: à chaînettes, annulaires avec des brosses en bronze ou carbone pour les tubes, électrodes plates pour les câbles plats
- Électrodes pour des diamètres de produits allant jusqu'à 250 mm
- Versions d'appareils équipés d'une de ces interfaces (intégrée dans l'unité d'électrode):
  - RS-232/-422/-485 pour la communication avec USYS 200, USYS IPC 1e/2e ou hôte
  - Profibus DP
  - Ethernet TCP/IP
  - Profinet IO
  - EtherNet/IP
- Les entrées et sorties numériques et analogiques ainsi que le port de service Ethernet sont standard sur tous les modèles
- Interface de service Ethernet pour la configuration de l'appareil
- Entrée encodeur pour l'enregistrement de la position du défaut
- Entrée d'arrêt d'urgence
- Modes de fonctionnement EXTRUSION ou REBOBINAGE: après un défaut, la détection de défauts est poursuivie ou la tension d'essai est interrompue.
- Détermination du "Pinhole" / emplacement dénudé

## AST L – SPARKERS À FRÉQUENCE RÉSEAU ET BASSE FRÉQUENCE

Les sparkers de la série AST L de ZUMBACH sont disponibles pour des diamètres de câbles allant jusqu'à 50, 90 ou 250 mm. L'essai est réalisé avec une tension alternative sinusoïdale à fréquence réseau ou à basse fréquence ajustable de 50 à 120 Hz. Pour les câbles de petit diamètre, selon certaines normes, la fréquence d'essai peut être augmentée ce qui permet des vitesses de ligne plus élevées pour une même longueur d'électrode.

Tous les modèles AST L sont équipés d'électrodes à chaînettes selon UL 1581.



### Vitesses de ligne maximales à 50Hz

Long. d'électr.		CEI 62230		UL 1581, UL 2556	
mm	pouce	m/min	pieds/min	m/min	pieds/min
200	7.87	240	787	66.6	219
300	11.81	360	1181	100.0	328
400	15.75	480	1575	133.3	437
1000	39.15	1200	3937	333.0	1092

UL 1581, UL 2556: Pour une fréquence de d'essai plus élevée, la vitesse de ligne augmente proportionnellement.

### Caractéristiques principales

Modèle	AST L 15A/25A.50	AST L 15A/25A.90	AST L 15A/25A/40A.250
Diamètre max. du produit	50 mm	90 mm	250 mm
Tension d'essai	2...15 kV / 2...25 kV	2...15 kV / 2...25 kV	2...15 kV / 2...25 kV / 2...40 kV
Fréquence	50...120 Hz ajustable		
Alimentation	100...127 Vca, 200...240 Vca, commutation automatique		

## AST H15A – SPARKERS À HAUTE FRÉQUENCE

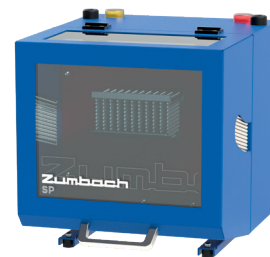
Les sparkers AST H15A détectent les défauts d'isolation dans les câbles ayant un diamètre extérieur allant jusqu'à 30 mm. Les sparkers à haute fréquence sont équipés d'électrodes à chaînettes selon UL 1581 / UL 2556. Un support approprié, disponible en option, facilite l'installation dans les lignes de production existantes.

### Caractéristiques principales

Diamètre du produit	Max. 30 mm
Tension d'essai	0.5...15 kVAc
Fréquence	3 kHz
Alimentation	Entrée univers. 100...240 VAC, 45...63 Hz

### Vitesses de ligne maximales

Long. d'électr.		CEI 62230		UL 1581 / 2556	
mm	pouce	m/min	ft/min	m/min	ft/min
40	1.57	2400	7874	666	2185
125	4.92	7500	24606	2084	6837



## DST 28A – SPARKERS À TENSION CONTINUE

Les sparkers DST 28A sont universellement utilisables. Ils peuvent être combinés avec une grande variété d'électrodes comme des électrodes à chaînettes, annulaires ou plates avec des brosses en bronze ou en carbone. Les sparkers à tension continue sont conçus pour détecter les défauts dans les câbles conventionnels et particulièrement dans les câbles plats, dans les tubes et les tubes cannelés en matière synthétique. Un support approprié, disponible en option, facilite l'installation dans les lignes de production existantes.

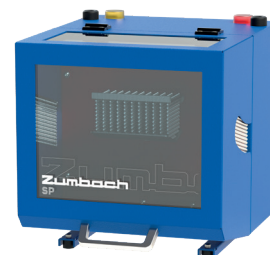
### Caractéristiques principales

Diamètre max. du produit	ø 30 mm avec électrodes à chaînettes ø 40 mm ou 20...75 mm avec électrodes annulaires 60x30 mm ou 150x30 mm avec électrode plat
Tension d'essai	1...28 kVcc
Tension	Tension continue négative
Alimentation	Entrée universelle 100...240 Vca, 45...63 Hz

### Vitesses de ligne maximales

Long. d'électr.		CEI 62230		UL 1581 / 2556	
mm	pouce	m/min	ft/min	m/min	ft/min
40	1.57	2400	7874	N/A	N/A
125	4.92	7500	24606	37000-3700*	121391-12139*

\* Dépend de la capacité de charge, les valeurs indiquées sont pour 100 pF à 1 nF



## DST 10 – SPARKERS À TENSION CONTINUE

La nouvelle gamme de sparkers à courant continu DST 10 de ZUMBACH détectent les défauts de l'isolation ou de la gaine des câbles électriques.

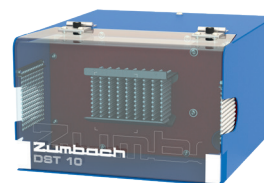
### Caractéristiques principales

Tension de sortie	0.5...10 kVcc
Diamètre max. du produit	Électrodes à chaînettes: 30 mm, Électrode plat: 30x30 mm
Polarité de la sortie haute tension	Négative
Précision de l'étalement de la tension	Meilleure que 4% à 5 et 10 kV, avec une résistance de charge de 100 M Ω (limite de précision +/- 5% selon la valeur spécifiée dans CEI 62230)
Alimentation	Entrée universelle 100...240 VAC, 45...63 Hz
Dimensions (L x P x H)	300 x 350 x 190 mm

### Vitesses de ligne maximales

Long. d'électr.		CEI 62230		UL 1581 / 2556	
mm	pouce	m/min	ft/min	m/min	ft/min
102	4	6120	20079	30192-3019*	99056-9905*

\* Dépend de la capacité de charge, les valeurs indiquées sont pour 100 pF à 1 nF



## VISU-TOUCH – UNITÉ DE COMMANDE ET D'AFFICHAGE

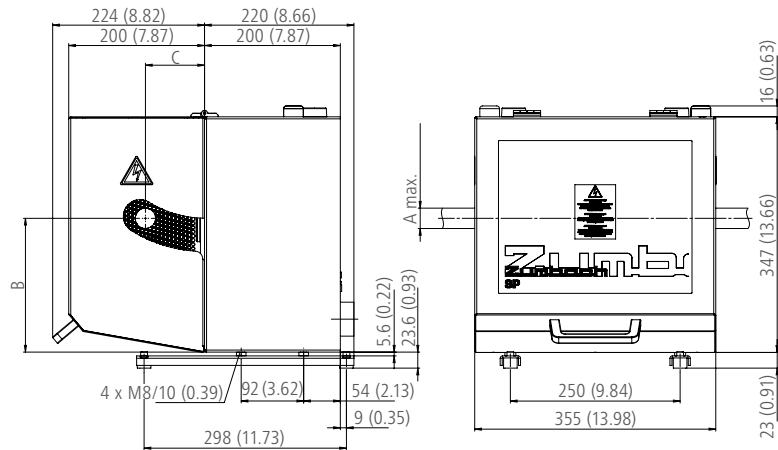
Cette unité permet de commander manuellement l'unité d'électrode. Le VISU-Touch peut être montée sur l'unité d'électrode ou éloignée de celle-ci. Lorsque le sparker est commandé par l'intermédiaire d'une interface, le VISU-Touch peut être utilisée comme affichage local.

- Affichage graphique rétro éclairé, signalisation et clavier
- Alimentation électrique à partir du sparker via Ethernet (PoE)
- Câble réseau Ethernet cat. 6 S/FTP équipé de connecteurs RJ45



## DIMENSIONS

### AST H 15A – DST 28A

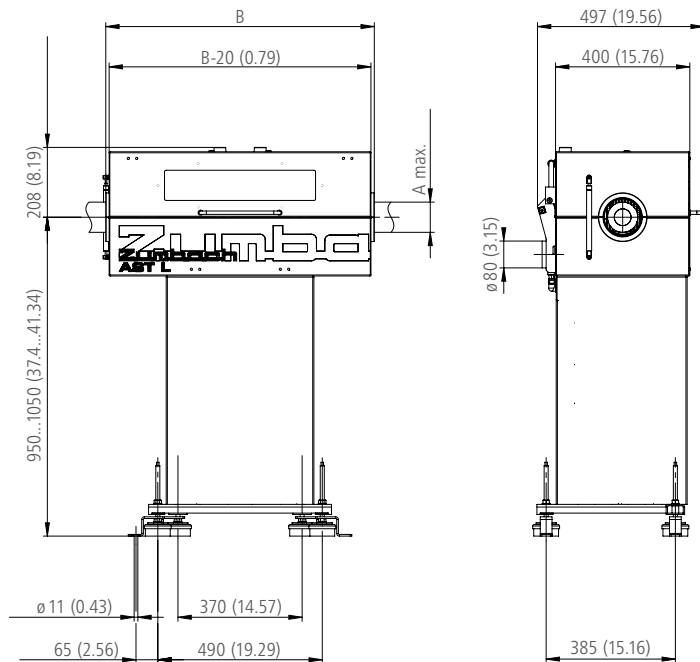


Modèle	No. d'article	A ø	B	C
AST H 15A.30...UL	AST.270.03	30 (1.18)	197 (7.76)	87 (3.43)
DST 28A.30.KE40	DST.280.03041	30 (1.18)	197 (7.76)	87 (3.43)
DST 28A.30.KE125UL	DST.280.03121	30 (1.18)	197 (7.76)	87 (3.43)
DST 28A.R40.20BB	DST.280.04022	40 (1.57)	200 (7.87)	95 (3.74)
DST 28A.R40.20CB	DST.280.04023	40 (1.57)	200 (7.87)	95 (3.74)
DST 28A.R75.20BB	DST.280.07022	75* (2.95)	200 (7.87)	95 (3.74)
DST 28A.R75.20CB	DST.280.07023	75* (2.95)	200 (7.87)	95 (3.74)
DST 28A.FB30.60BB	DST.280.03044	30x60 (1.18x2.36)	200 (7.87)	92 (3.62)
DST 28A.FB30.60CB	DST.280.03045	30x60 (1.18x2.36)	200 (7.87)	92 (3.62)

\* min. 20 (0.79)

► Les dimensions du boîtier DST 28A.FB30.150KEBB sont différentes. Veuillez demander des dessins dimensionnels détaillés.

### AST 15A.50 – AST 15A.90 / AST 25A.50 – AST 25A.90 / AST 40A.250



Modèle	No. d'article	A max. ø	B
AST.15A.50.200UL	AST.261.05201	50 (1.97)	600 (23.62)
AST.15A.50.400UL	AST.261.05401	50 (1.97)	800 (31.50)
AST.15A.50.1000UL	AST.261.05991	50 (1.97)	1400 (55.12)
AST.15A.90.200UL	AST.261.09201	90 (3.54)	800 (31.50)
AST.15A.90.300UL	AST.261.09301	90 (3.54)	800 (31.50)
AST.25A.50.200UL	AST.262.05201	50 (1.97)	600 (23.62)
AST.25A.50.400UL	AST.262.05401	50 (1.97)	800 (31.50)
AST.25A.50.1000UL	AST.262.05991	50 (1.97)	1400 (55.12)
AST.25A.90.200UL	AST.262.09201	90 (3.54)	800 (31.50)
AST.25A.90.300UL	AST.262.09301	90 (3.54)	800 (31.50)
AST.15A.250.200UL	AST.261.25201	250 (9.84)	Dessin séparé
AST.25A.250.200UL	AST.262.25201	250 (9.84)	Dessin séparé
AST.40A.250.200UL	AST.263.25201	250 (9.84)	Dessin séparé

► Les dimensions des boîtiers AST.15A/25A/40A.250.200UL sont différentes.

Veuillez demander des dessins dimensionnel détaillés.

• Dimensions en mm (pouce)

• Tous droits de modifications techniques réservés

## CALIBRATOR SP 40A

Le "CALIBRATOR" sert à étalonner et à tester les sparkers (jusqu'à 40 kV) utilisés pour les essais électriques des gaines de câbles et des isolations de conducteurs ou des tubes.

Les grandeurs suivantes d'un sparker peuvent être vérifiées:

- La tension d'essai: Tension continue jusqu'à 40 kV, tension alternative (50/60 Hz) jusqu'à 40 kV, tension alternative à haute fréquence (jusqu'à 4 kHz) jusqu'à 15 kV, tension d'impulsions (jusqu'à 1 kHz), jusqu'à 25 kV (valeur de crête)
- Le courant de court-circuit: jusqu'à 15 mArms pour un courant continu, courant alternatif et courant d'impulsions.)
- La détection de défauts: le CALIBRATOR SP 40A génère un défaut artificiel conformément à la norme CEI 62230 afin de vérifier le fonctionnement du détecteur de défauts.



## ACCESSOIRES

### Support ST 1

Pour AST H 15A et DST 10/28A.



## BUREAUX ET SERVICE APRÈS-VENTE DANS LE MONDE ENTIER

**Siège principal:**  
Zumbach Electronic AG  
Case postale  
CH-2552 Orpund  
SUISSE  
Tél.: +41 (0)32 356 04 00  
sales@zumbach.ch

SPAT.002.0002.FR AVR.2022

ALLEMAGNE, verkauf@zumbach.de  
BENELUX, sales@zumbach.be  
CHINE P.R., sales@zumbach.com.cn  
ESPAGNE, gestion@zumbach.es  
ÉTATS-UNIS, sales@zumbach.com  
FRANCE, ventes@zumbach.com.fr

INDE, sales@zumbachindia.com  
ITALIE, zumit@zumbach.it  
RÉPUBLIQUE TCHÈQUE, jvorlicek@zumbach.cz  
ROYAUME-UNI, sales@zumbach.co.uk  
TAÏWAN, info@zumbach.tw

