

Zumbach

SWISS PRIME MEASURING SINCE 1957

Spark Tester



电缆绝缘层或护套层故障的高压检测

用火花试验方法进行介电试验

在挤压或复绕过程中对单根电线和电缆进行在线故障测试已成为当今的标准程序。ZUMBACH火花测试仪可用于根据国际标准测试各种各样的电缆产品,如 IEC 62230、UL 1581、UL 2556等。集成端口允许通信,以便与质量控制系统(如 USYS)轻松集成。

根据各种应用, ZUMBACH提供工频、直流和高频火花测试仪。通常,它们安装在挤压生产线或复绕过程中的冷却水槽末端,并检测电线和电缆绝缘或护套中的最小缺陷和裸露**斑块**。

主要功能

- 测试电压的广泛选择:
4-15 kVac/3 kHz, 5-28 kVdc, 15/25/40 kVac
- 根据UL 1581和IEC 62230 的要求进行故障检测

- 电极类型广泛: 珠链, 青铜或碳刷制成的环形电极, 用于管道, 扁平/**排线**的扁平电极
- 产品直径不超过250毫米(9.84英寸)的电极
- 具有以下接口之一的版本(集成在电极单元内):
 - RS-232/-422/-485 用于与USYS 200通信, USYS IPC 1e/2e或主机
 - Profibus DP
 - Ethernet TCP/IP
 - Profinet IO
 - EtherNet/IP
- 数字的 / 模拟输入 / 输出以及以太网服务端口是所有型号的标准配置
- 用于配置的附加服务接口 (以太网)
- 用于捕捉故障位置的编码器输入
- 紧急停止输入
- 操作模式挤出或复绕: 发生故障后, 则将继续进行故障检测或者停止测试电压。
- 针孔/裸片测定

AST L – 电源和低频火花测试仪

ASTL ZUMBACH的火花测试仪有三种不同的设计尺寸, 电缆直径可达50、90或250毫米。试验采用正弦交流电压和市电频率或低频进行, 可从50调整到120 赫兹。对于较小的电缆直径, 根据某些标准, 可以增加测试频率, 以便在相同的电极长度下实现更高的线路速度。

所有ASTL型号均配备符合UL 1581标准的珠链电极。



50Hz时的最大生产线速度

电极长度		IEC 62230		UL 1581, UL 2556	
mm	inch	m/min	ft/min	m/min	ft/min
200	7.87	240	787	66.6	219
300	11.81	360	1181	100.0	328
400	15.75	480	1575	133.3	437
1000	39.15	1200	3937	333.0	1092

UL 1581, UL 2556: 在较高的测试频率下, 线速度成比例地增加。

主要数据

型号	AST L 15A/25A.50	AST L 15A/25A.90	AST L 15A/25A/40A.250
最大产品直径	50 mm (1.97 in.)	90 mm (3.54 in.)	250 mm (9.84 in.)
输出电压	2-15 kV / 2-25 kV	2-15 kV / 2-25 kV	2-15 kV / 2-25 kV / 2-40 kV
测试频率	50-120 Hz 可调		
电源	100-127 VAC, 200-240 VAC, 自动切换量程		

AST H15A – 高频火花测试仪

AST H 15A 火花测试仪可检测30毫米（1.18英寸）外径以下电缆的绝缘故障。这些高频型号配备有根据UL 1581/UL 2556的珠链电极。可选择合适的落地支架，以便在现有生产线上快速方便地安装。

技术主要数据

最大产品直径	30 mm (1.18 in.)
输出电压	0.5-15 kVac
频率	3 kHz
电源	通用输入 100-240 VAC, 45-63 Hz

最大生产线速度

电极长度		IEC 62230		UL 1581 / 2556	
mm	inch	m/min	ft/min	m/min	ft/min
40	1.57	2400	7874	666	2185
125	4.92	7500	24606	2084	6837



DST 28A – 直流火花测试仪

由于有各种各样的电极，如由青铜或碳制成的珠链、环形和扁平电极，DST 28A系列的火花测试仪是通用的。除了测试传统电缆外，这些直流电压模型特别适用于带状电缆和包括波纹管在内的各种塑料管的故障检测。一个合适的落地支架作为一种选择，可以在现有的生产线上快速方便地安装。

技术主要数据

最大产品直径	ø30 mm (1.18 in.) 带珠链电极 ø40 mm (1.57 in.) 或 20-75 mm (.79 x 2.95 in.) 带环形电极 60x30 mm (2.36 x 1.18 in.) or 150x30 mm (5.9 x 1.18 in.) 带扁平电极
输出电压	1-28 kVdc
高压输出极性	负极
电源	通用输入 100-240 VAC, 45-63 Hz

最大生产线速度

电极长度		IEC 62230		UL 1581 / 2556	
mm	inch	m/min	ft/min	m/min	ft/min
40	1.57	2400	7874	N/A	N/A
125	4.92	7500	24606	37000-3700*	121391-12139*

* 取决于负载电容，给出的值为100 pF至1 nF



DST 10 – 直流火花测试仪

ZUMBACH新推出的DST 10系列是一款直流火花测试仪，旨在检测电缆绝缘层或护套层的故障。

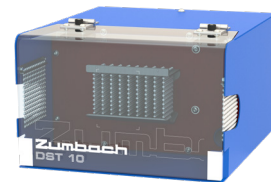
技术主要数据

输出电压	0.5-10 kVdc
最大产品直径	珠链电极: 30 mm (1.18 in.), 扁平电极: 30x30 mm (1.18x1.18 in.)
高压输出极性	负极
电压校准的准确性	高于5%时的4%和10kV, 带100 MΩ 负载电阻(精度极限+/-5% IEC 62230中给出的指示值)
电源	通用输入 100-240 VAC, 45-63 Hz
尺寸 (宽x深x高)	300x350x190 mm (11.8x13.8x7.5 in.)

最大生产线速度

电极长度		IEC 62230		UL 1581 / 2556	
mm	inch	m/min	ft/min	m/min	ft/min
102	4	6120	20079	30192-3019*	99056-9905*

取决于负载电容，给出的值为100 pF至1 nF



VISU-TOUCH – 显示和控制单元 (可选)

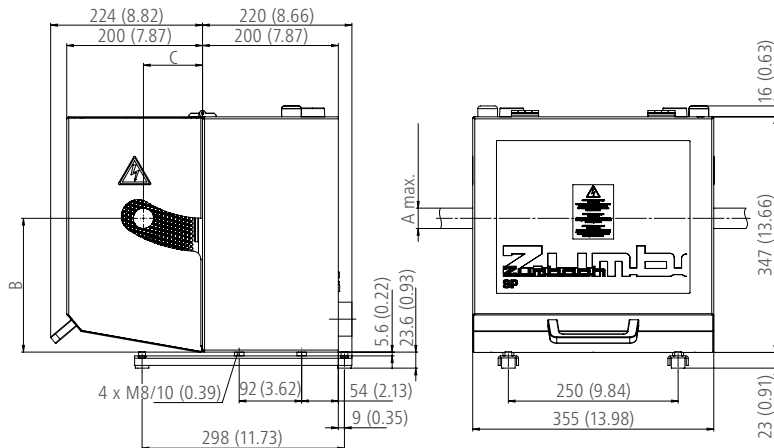
该单元允许手动控制电极单元。VISU Touch可以安装在电极单元上，也可以单独使用。对于通过接口控制火花测试仪的应用，VISU Touch可以用作本地显示器。

- 图形背光显示器、信号装置和键盘
- 火花测试仪通过以太网 (PoE) 供电
- 以太网电缆cat 6 S/FTP带RJ45连接器



尺寸图

AST H 15A – DST 28A

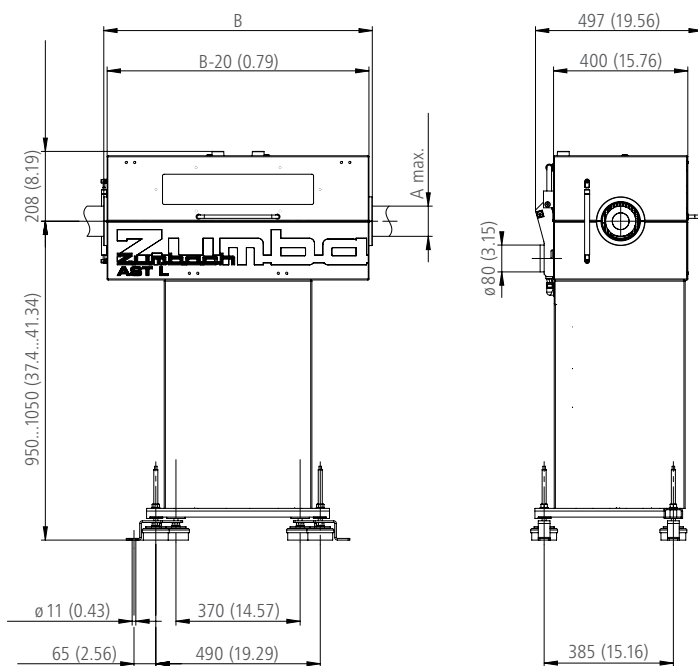


型号	订单编号	A Ø	B	C
AST H 15A.30...UL	AST.270.03	30 (1.18)	197 (7.76)	87 (3.43)
DST 28A.30.KE40	DST.280.03041	30 (1.18)	197 (7.76)	87 (3.43)
DST 28A.30.KE125UL	DST.280.03121	30 (1.18)	197 (7.76)	87 (3.43)
DST 28A.R40.20BB	DST.280.04022	40 (1.57)	200 (7.87)	95 (3.74)
DST 28A.R40.20CB	DST.280.04023	40 (1.57)	200 (7.87)	95 (3.74)
DST 28A.R75.20BB	DST.280.07022	75* (2.95)	200 (7.87)	95 (3.74)
DST 28A.R75.20CB	DST.280.07023	75* (2.95)	200 (7.87)	95 (3.74)
DST 28A.FB30.60BB	DST.280.03044	30x60 (1.18x2.36)	200 (7.87)	92 (3.62)
DST 28A.FB30.60CB	DST.280.03045	30x60 (1.18x2.36)	200 (7.87)	92 (3.62)

* min. 20 (0.79)

▶ DST 28A.FB30.150KEBB的壳体具有不同的尺寸。请索取详细的尺寸图。

AST 15A.50 – AST 15A.90 / AST 25A.50 – AST 25A.90 / AST 40A.250



型号	订单编号	A max. Ø	B
AST.15A.50.200UL	AST.261.05201	50 (1.97)	600 (23.62)
AST.15A.50.400UL	AST.261.05401	50 (1.97)	800 (31.50)
AST.15A.50.1000UL	AST.261.05991	50 (1.97)	1400 (55.12)
AST.15A.90.200UL	AST.261.09201	90 (3.54)	800 (31.50)
AST.15A.90.300UL	AST.261.09301	90 (3.54)	800 (31.50)
AST.25A.50.200UL	AST.262.05201	50 (1.97)	600 (23.62)
AST.25A.50.400UL	AST.262.05401	50 (1.97)	800 (31.50)
AST.25A.50.1000UL	AST.262.05991	50 (1.97)	1400 (55.12)
AST.25A.90.200UL	AST.262.09201	90 (3.54)	800 (31.50)
AST.25A.90.300UL	AST.262.09301	90 (3.54)	800 (31.50)
AST.15A.250.200UL	AST.261.25201	250 (9.84)	Separate drwg.
AST.25A.250.200UL	AST.262.25201	250 (9.84)	Separate drwg.
AST.40A.250.200UL	AST.263.25201	250 (9.84)	Separate drwg.

▶ AST.15A/25A/40A.250.200UL的外壳具有不同的尺寸。

• 尺寸单位: mm (英寸)
• 技术规范如有更改, 恕不另行通知

校准器 SP 40A

校准器用于校准和测试最多40个火花测试仪,用于电缆护套和导体绝缘或管道的电气测试。

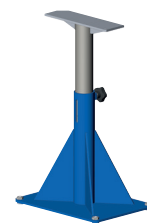
可以测试火花测试仪的以下参数:

- 测试电压特性: 直流电压高达40千伏, 交流电压(50/60 Hz)高达40kV, 交流电压高频率(最多4千赫)
- 短路电流: 最高15mArms直流、交流和脉冲
- 故障检测: 使用人工故障模拟器, CALIBRATOR SP 40A根据标准IEC 62230生成人工故障, 用于检查故障检测器的功能。



附件

落地支架ST 1
适配AST H 15A 和 DST10/28A



WORLDWIDE CUSTOMER SERVICE AND SALES OFFICES

Headquarter:
Zumbach Electronic AG
P.O. Box
CH-2552 Orpund
SWITZERLAND
Tel.: +41 (0)32 356 04 00
sales@zumbach.ch

BENELUX, sales@zumbach.be
CHINA P.R., sales@zumbach.com.cn
CZECH REPUBLIC, jvorlicek@zumbach.cz
FRANCE, ventes@zumbach.com.fr
GERMANY, verkauf@zumbach.de

INDIA, sales@zumbachindia.com
ITALY, zumit@zumbach.it
SPAIN, gestion@zumbach.es
TAIWAN, info@zumbach.tw
UNITED KINGDOM, sales@zumbach.co.uk

North American Headquarter:
Zumbach Electronics Corp.
140 Kisco Avenue
Mount Kisco, NY 10549-1407
Phone +1 914 241 7080
USA
sales@zumbach.com



SPAT.002.0002.CN APR.2022