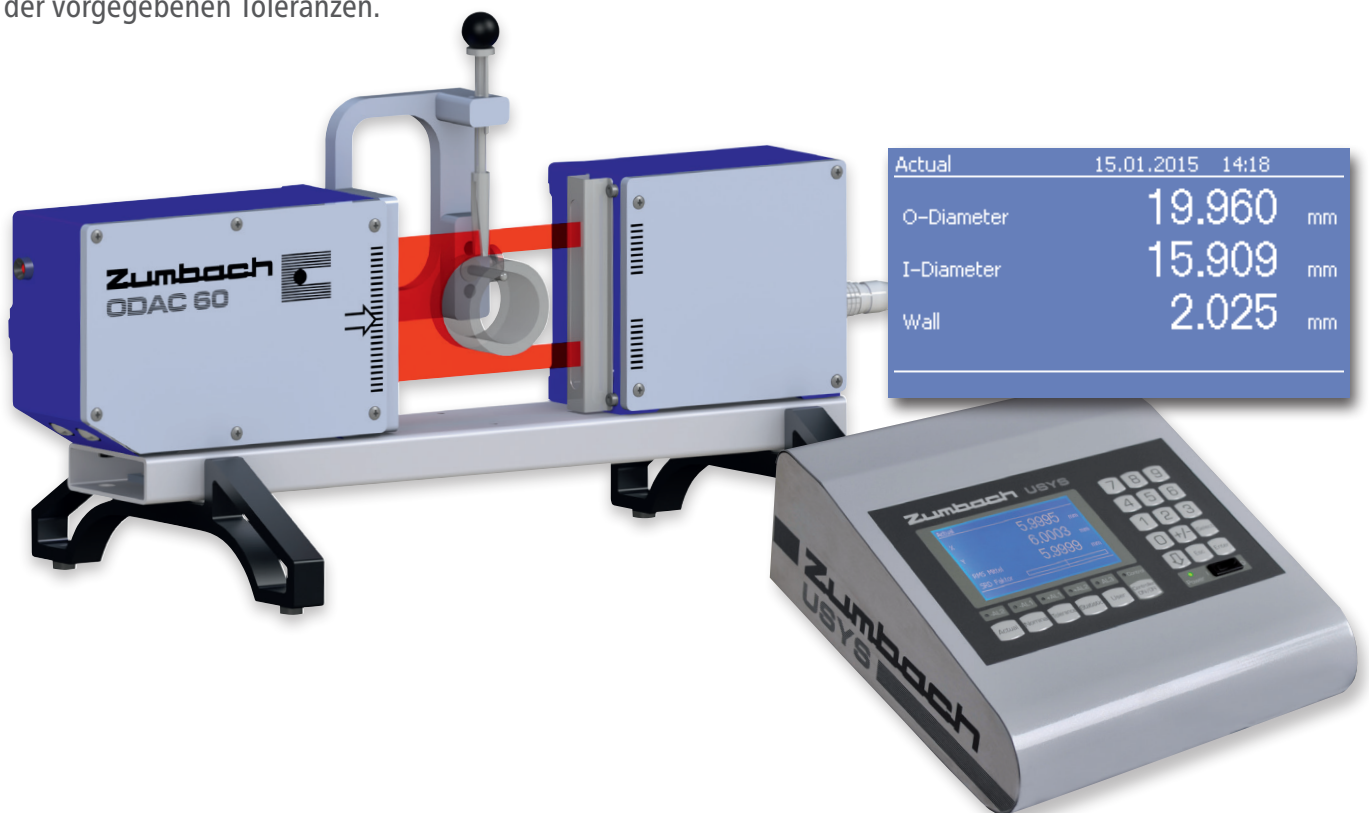
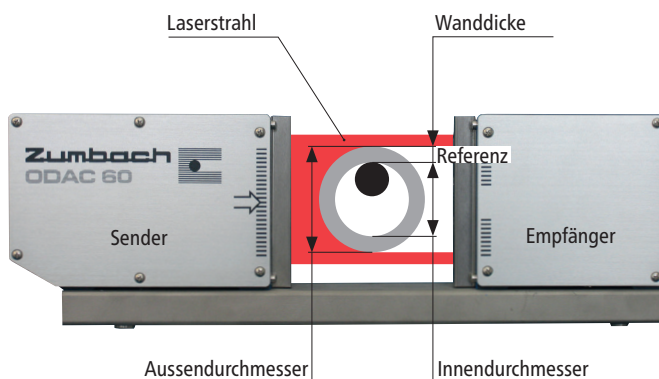


QC 4

Das QC4-System besteht aus einem hochpräzisen Durchmesser-Messkopf und einem Prozessor USYS 20 mit spezieller Software für die Messwertauswertung. Das System ermöglicht schnelle und präzise Vermessungen von gefertigten Teilen oder Schnittmustern von extrudierten Produkten. QC 4 kann entweder in Qualitätskontrolllabors (QC) oder im Fertigungsbereich verwendet werden. Sie bietet Benutzern eine einfache und reproduzierbare Lösung für die Messung von Produktionsmustern und gibt sofortigen Aufschluss über die Einhaltung der vorgegebenen Toleranzen.



Funktionsprinzip



Bedienerfreundliche Messwertaufnahme und Verarbeitung

- Das Prüfstück/Musterstück wird auf einem Referenzdorn positioniert.
- Beliebig viele Messpunkte können am Musterstückumfang gemessen und in die Statistik aufgenommen werden.
- 2 Statistikarten:
 - 1 Messung über verschiedene Muster
 - Verschiedene Messungen über 1 Muster
- Auf Tastendruck können die erfassten Messwerte Min., Max., Mittelwert und Standardabweichung errechnet und ausgedruckt werden.
- Die berechneten Werte können von einem übergeordneten System zur Weiterverarbeitung abgefragt werden.

Technische Daten


Messkopf ODAC 60J

Max. Durchmesser	50 mm
Max. Wanddicke	10 mm
Wiederholpräzision (3 σ)	0.25 μ m
Abtastfrequenz	1000/s (Option 2000/s)
Abtastgeschwindigkeit	157 m/s (Option: 315.4 m/s)
Lichtquelle	VLD (Visible laser diode), Laserklasse 2
Schutzart	IP 65

Prozessor USYS 20

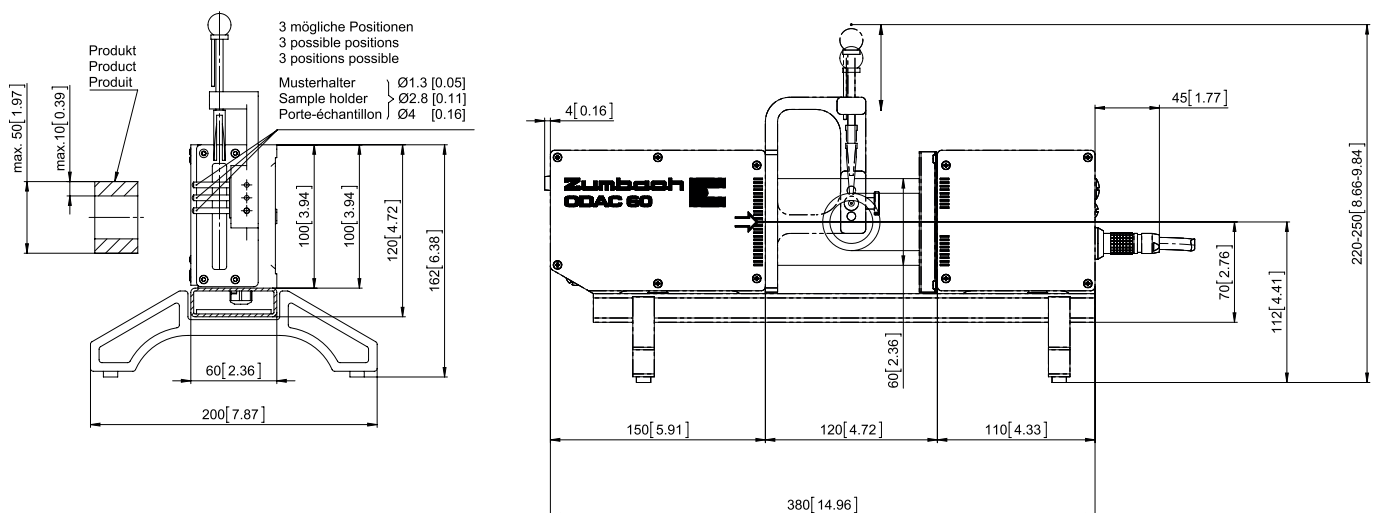
Anzeige	<ul style="list-style-type: none">• Kontrastreicher 4.2" LCD-Monochrom Anzeige 240 x 128 Pixel Wählbare Auflösung von bis zu 0.0001 mm von Aussendurchmesser, Innendurchmesser, Wanddicke• 6 helle LED Alarmanzeigen (Toleranz, Voralarm und andere Grenzwertüberschreitungen)
Funktionen	<ul style="list-style-type: none">• Messwertanzeige• Rechnerkommunikation• Druck
Eigenschaften	<ul style="list-style-type: none">• 1 serielle RS-232/-422/-485 Schnittstelle (konfigurierbar für den Ausdruck der Statistik oder für eine Fernanzeige)• 1 serielle RS-232/-422/-485 Schnittstelle (konfigurierbar, galvanisch getrennt)• +/- Toleranzalarme• E/A Anschlussstecker mit folgenden Ein- und Ausgängen:<ul style="list-style-type: none">- 3 Relaisausgänge für Toleranz- 4 Digitaleingänge (z.B. Start/Stop und Pause, Statistik, Signal zur Aufnahme der Einzelmessung in die Statistik)- 5 Digitalausgänge (z.B. Toleranzalarme)- 1 Analogausgang +/-

Schutzart IP 51

Ausführungen  Tischversion oder  19" Zoll Einschub

• Änderung der technischen Daten jederzeit vorbehalten

Abmessungen



Masse in mm (Zoll)

Schweiz (Hauptsitz): ZUMBACH Electronic AG, Postfach, CH-2552 Orpund, Tel. +41 (0)32 356 04 00, Fax +41 (0)32 356 04 30, E-Mail: sales@zumbach.ch
Deutschland • Benelux • China • Frankreich • Indien • Italien • Spanien • Taiwan • Tschechische Republik • USA • Vereinigtes Königreich

www.zumbach.com