

QC 2

Le système QC 2 se compose d'une tête de mesure de haute précision, d'un porte-échantillon rotatif motorisé avec éjection automatique des échantillons et d'un processeur USYS 20 avec un logiciel spécial pour évaluer les valeurs saisies. Le système fournit des mesures rapides et précises de pièces fabriquées ou échantillons découpés. QC 2 peut être utilisé soit dans des laboratoires de contrôle de qualité (QC) des laboratoires ou bien la production. Le système fournit aux opérateurs une solution simple et reproductible pour la mesure des pièces et informe immédiatement si les spécifications se trouvent dans les tolérances données. Contrairement à d'autres micromètres ou indicateurs mécaniques, qui peuvent donner des erreurs dues à une mauvaise mise de position à zéro, jeu axial, étalonnage ou qui sont sensibles à l'entrée de données par l'utilisateur, QC 2 fournit des mesures reproductibles quel que soit l'opérateur.



Avantages

- Méthode de mesure précise et facile à utiliser.
- Rétroaction rapide pour l'optimisation de la production.
- Positionnement rapide de l'échantillon grâce au support rotatif spécialement conçu. Le dispositif de montage garantit que l'échantillon est toujours positionné correctement dans le champ de mesure.
- Démarrage automatique de la rotation et la mesure en appuyant une seule touche.
- Éjection automatique de l'échantillon ayant des diamètres jusqu'à 5 mm; reprise manuelle pour les produits jusqu'à 18 mm (longueur de l'échantillon = 40...50 mm).
- L'opérateur est libre pour faire autant de mesures autour de la circonférence de l'échantillon comme désiré. Des statistiques simples des valeurs mesurées seront calculées.
- En appuyant simplement sur une touche, la valeur minimale, maximale, moyenne et l'écart-type de la mesure de l'échantillon sont calculées et disponibles pour l'impression.
- Les valeurs calculées peuvent être téléchargées sur un ordinateur hôte pour un traitement ultérieur.

Caractéristiques techniques

Tête de mesure ODAC 60J

Plage de diamètres	0.25...5 mm avec éjection automatique de l'échantillon
	5...18 mm avec reprise manuelle de l'échantillon
Répétabilité	+/- 0.25 µm
Fréquence de balayage	1000/s (option 2000/s)
Vitesse de balayage	157 m/s (option: 315.4 m/s)
Source de lumière	VLD (Visible Laser Diode), classe II
Type de protection	IP 65

Processeur USYS 20

Affichage

- Affichage 4.2" LCD monochrome à contraste élevé, 240 x 128 pixels. Résolution sélectionnable de jusqu'à 0.0001 mm du diamètre extérieur actuel, diamètres minimum, maximum et moyen.
- 6 diodes DEL à haute luminosité (pour alarmes, tolérance, pré-alarme et autres dépassements de limites).

Fonctions

- Affichage de la valeur mesurée
- Communication avec ordinateur central
- Impression

Caractéristiques

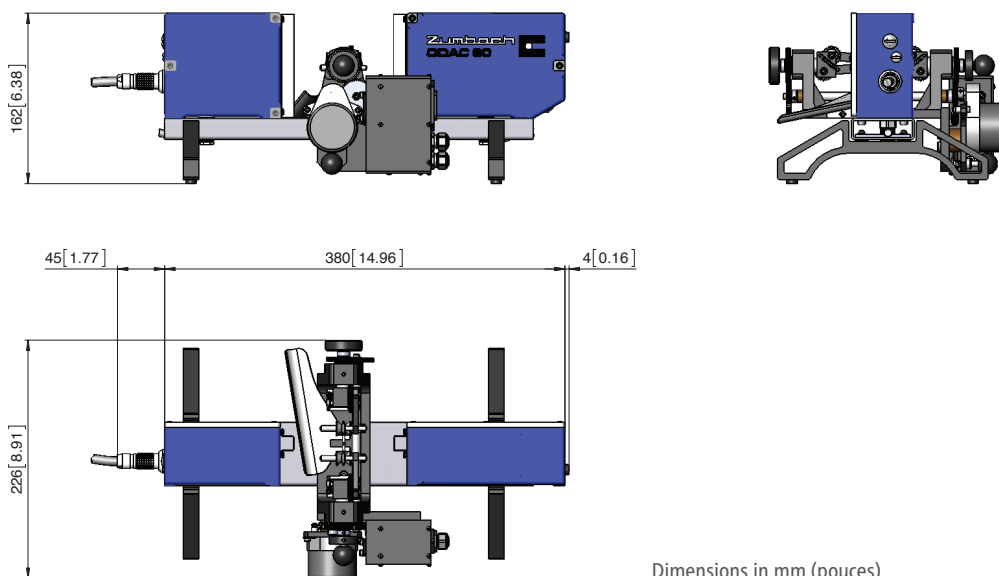
- 1 interface série RS-232/-422/-485 (configurable pour l'impression de la statistique ou l'affichage à distance)
- 1 interface série RS-232/-422/-485 (configurable, séparée galvaniquement)
- Alarmes de tolérance +/-
- Connecteur E/S avec:
 - 2 sorties à relais pour alarmes de tolérance / 1 sortie à relais pour le support rotatif
 - 3 entrées digitales (p.ex. Start/Stop et pause, statistique, signal pour l'enregistrement des mesures individuelles dans les statistiques) / 1 sortie digitale pour le support rotatif
 - 5 sorties digitales (alarmes de tolérance)
 - 1 sortie analogique +/-

Classe de protection IP 51

Versions  Table ou  19"

• Tous droits de modifications techniques réservés

Dimensions



Dimensions in mm (pouces)

Suisse (siège principal): ZUMBACH Electronic AG, Case postale, CH-2552 Orpund, Tél. +41(0)32 356 04 00, Fax +41(0)32 356 04 30, E-Mail: sales@zumbach.ch
Suisse • Allemagne • Belgique • Chine • Espagne • France • Grande-Bretagne • Inde • Italie • Taïwan • USA
www.zumbach.com