

DVW 1

Mesure en ligne de la hauteur et largeur de profilés.
Lectures très précises, indépendantes de la position et de la torsion.

Le problème

La mesure en ligne sans contact de profilés a toujours constitué un problème. La plupart des systèmes optiques basés sur des lasers ou caméras CCD, mesurent la hauteur de l'ombre du produit. Or celle-ci est soumise à de fortes variations si le produit n'est pas parfaitement aligné avec le faisceau laser.

Un angle de torsion de 1° ou moins suffit à causer des erreurs dépassant souvent les tolérances spécifiées pour le produit.

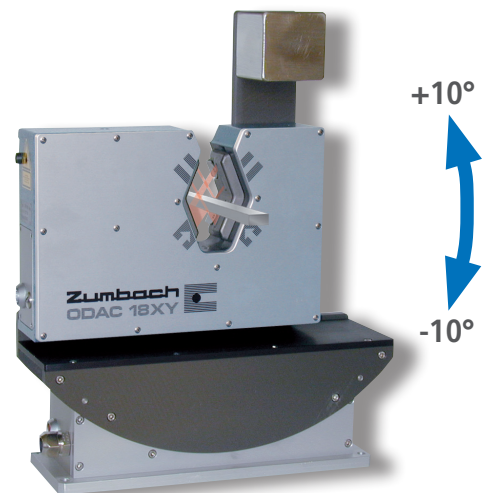
La rigidité mécanique et la force requise pour le guidage empêchent de guider la plupart des profilés, en particulier ceux en acier, de façon absolument parallèle.

La solution

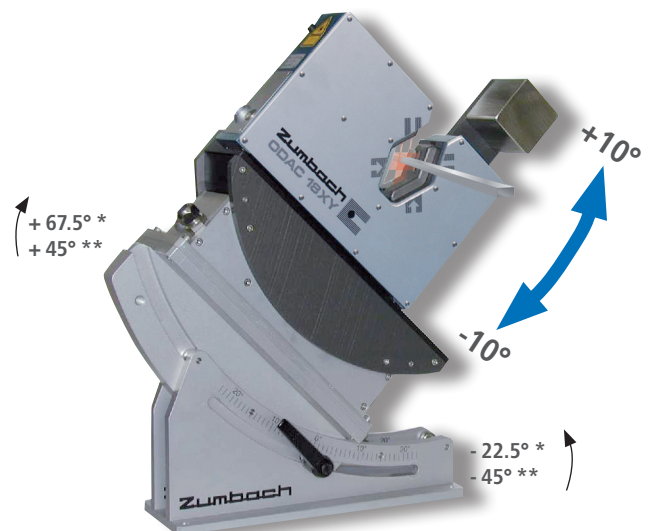
Le support pivotant DVW 1 est un accessoire simple destiné à certains modèles de têtes de mesure laser ODAC® utilisées dans ce type d'application.

Le pivotement continu des têtes de mesure combiné à la "détection de la valeur minimale" de la dimension recherchée permet de mesurer très exactement la hauteur (ou l'épaisseur) dans la majorité des cas.

Cet appareil ne nécessite pas d'électronique supplémentaire. Le DVW 1 et la tête de mesure ODAC® sont alimentés et commandés directement par l'unité processeur.



Tête de mesure montée sur le DVW 1

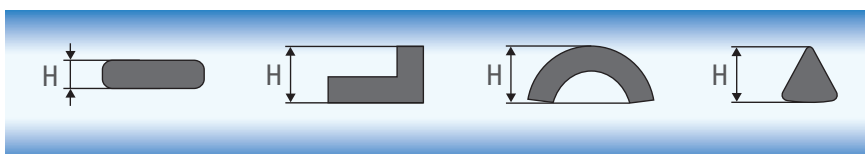


Tête de mesure montée sur le DVW 1 avec support ajustable

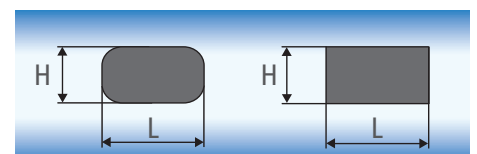
* pour modèles à 2 axes
** pour modèles à 1 axe

Formes de produits typiques et dimensions mesurées

Mesurable avec têtes à 1 axe



Mesurable avec têtes à 2 axes



Description

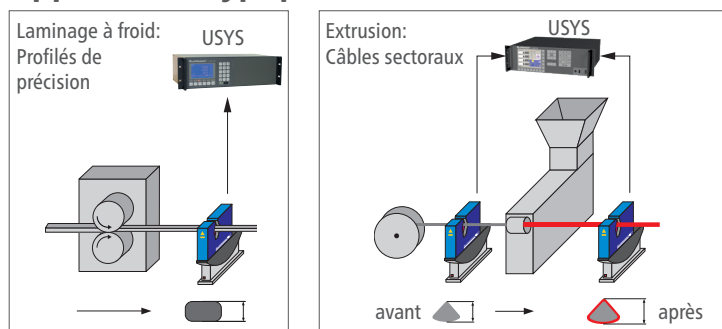
Le support est un dispositif mécanique simple qui fait pivoter continuellement les têtes de mesure ODAC® autour de l'axe de mesure entre $\pm 2.5^\circ$, $\pm 5^\circ$, $\pm 7.5^\circ$ ou $\pm 10^\circ$ (sélectionnable). Cette méthode permet de mesurer la hauteur (ou l'épaisseur) du profilé avec la même précision, quelle que soit sa position angulaire (torsion). Elle repose sur un logiciel de détection de la valeur minimale ou maximale.

Dans le cas de câbles sectoraux (nus ou isolés), on suppose que la pointe (Apex) est normalement orientée vers le haut, la hauteur du secteur est donc mesurée jusqu'à la pointe.

Le support pivotant est monté entre la tête de mesure proprement dite et le support ou tout autre socle. Il se compose d'un socle stationnaire et du mécanisme de pivotement comportant une plaque de montage pour la tête de mesure.

Un support ajustable supplémentaire DVW 1, $\pm 45^\circ$ (pour têtes à 1 axe) et DVW 1, $\pm 67.5^\circ/\pm 22.5^\circ$ (pour têtes à 2 axes) permet d'ajuster l'angle de mesure initial.

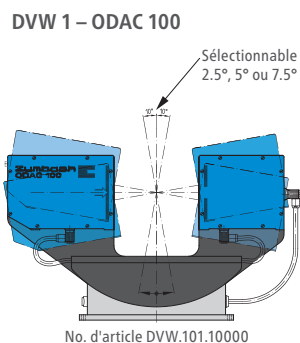
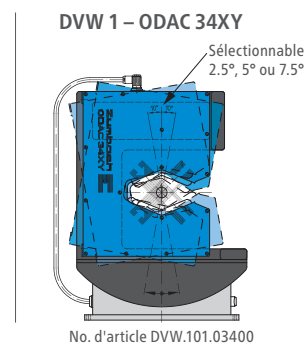
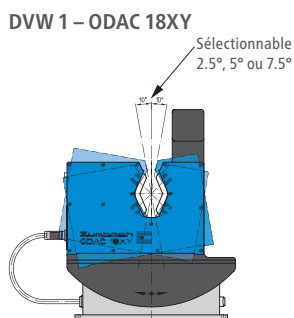
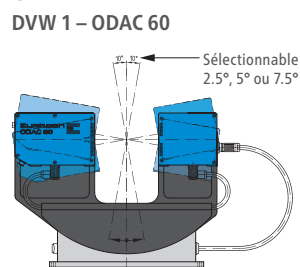
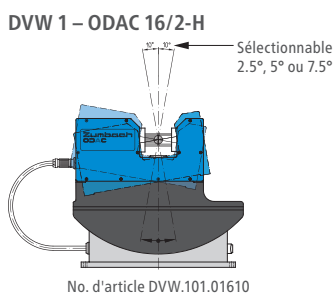
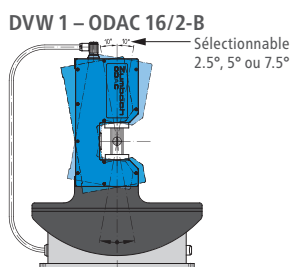
Applications typiques



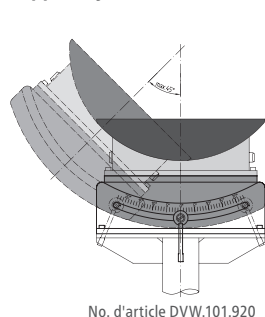
Caractéristiques principales

| | |
|---|---|
| Systèmes d'acquisition de donnés et d'affichage | USYS 20, 200, IPC 1e/2e |
| Interfaces | CI 1J/RS-RS / -DP / -EN / -PN / -EI |
| Têtes de mesure: | |
| - à 1 axe | ODAC 60, 100 |
| - à 2 axes | ODAC 18XY-J, 34XY-J |
| Temps de cycle | 1...5 secondes |
| Angles d'oscillation | $\pm 2.5^\circ$, $\pm 5^\circ$, $\pm 7.5^\circ$, $\pm 10^\circ$ (ajustage d'usine) |
| Alimentation | 24 VDC (alimenté par le processeur) |

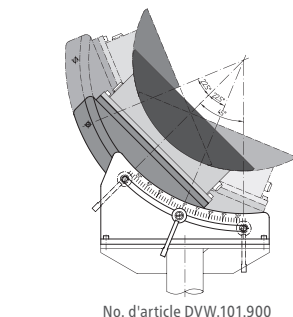
Version avec support pivotant et / ou support ajustable



Support ajustable DVW 1 $\pm 45^\circ$



Support ajustable DVW 1 $\pm 67.5^\circ/\pm 22.5^\circ$



• Tous droits de modifications techniques réservés

Suisse (siège principal): ZUMBACH Electronic AG, Case postale, CH-2552 Orpund, Tél. +41 (0)32 356 04 00, Fax +41 (0)32 356 04 30, E-mail: sales@zumbach.ch
 Allemagne • Benelux • Chine • Espagne • États-Unis • France • Inde • Italie • République tchèque • Royaume-Uni • Taiwan

www.zumbach.com